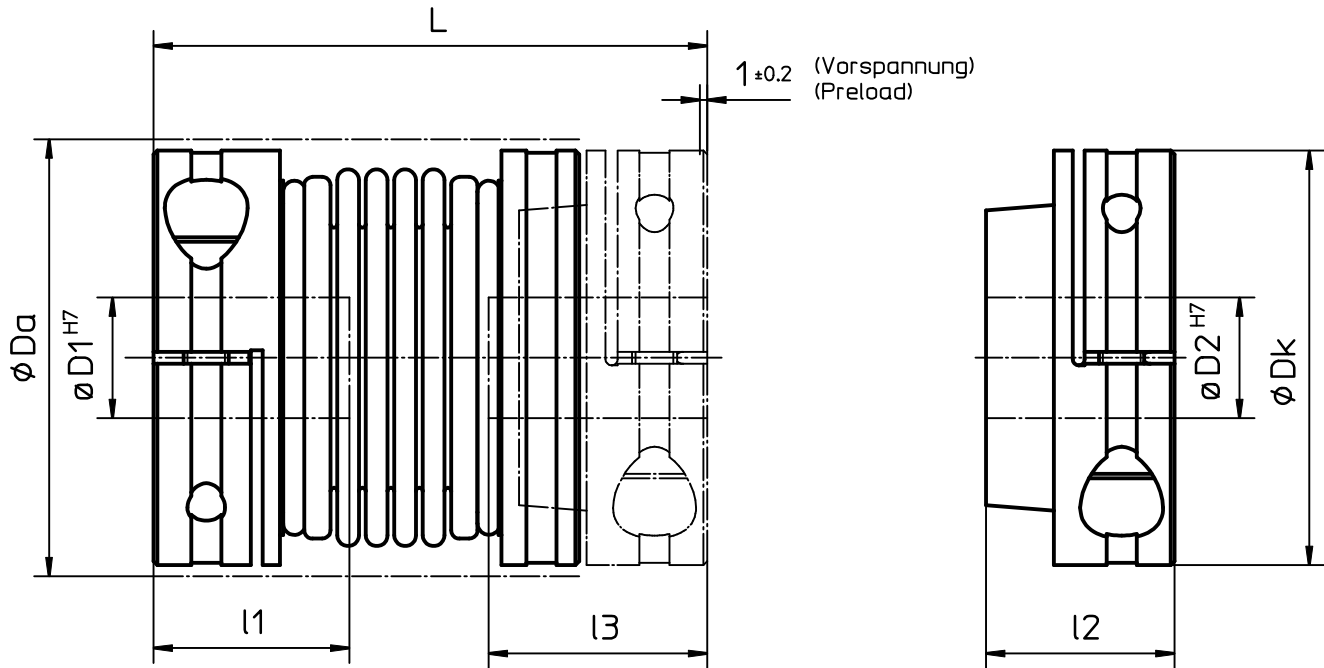
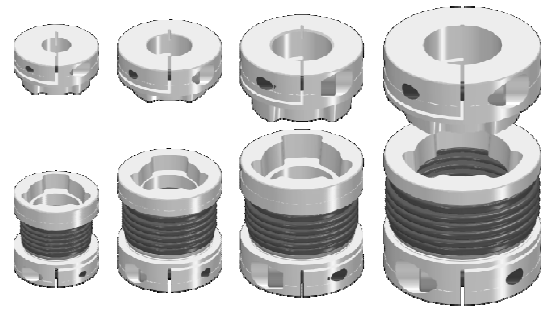


ServoStar - Technische Daten

ServoStar - Technical Data

SSK



SSK	Größe / Size	M nenn / M nominal	D1 max.	D2 max.	l1	l2	l3	Da	Dk	L	zul. Achversatz max. radial misalignment	Torsionssteifigkeit Torsional Stiffness	Axialsteifigkeit Axial Stiffness	Anzugsmoment Tightening Torque
	Nm	mm	mm	mm	mm	mm	mm	mm	mm	mm	mm	Nm/rad	N/mm	Nm
00	15	24	24	18	21.5	29.5	46	45	60	0.15	9600	63	4.1	
01	35	30	28	23	25	33.5	59	55	73.5	0.2	17800	97	10	
A1	65	38	32	25.5	35	44	74	65	87.5	0.2	37400	108	25	
B1	150	45	42	32	40	41.5	90	83	96	0.25	95800	132	49	

03/2012 Noltinius



ZAHNRAD- U. GETRIEBEFABRIK GmbH & Co.KG

28001 Bremen, Postfach 10 01 80, www.tandler.de, tandler@tandler.de

Getriebefabrik, Kornstraße 297-301, 28201 Bremen, Tel. 0421/5363-6, Fax 0421/5363-801
Härterei, Kornstraße 297-301, 28201 Bremen, Tel. 0421/55 79 425, Fax 0421/55 79 432