

compatto | robusto | convincente
compact | powerful | convincing

Riduttore planetario

planetary gearboxes

Nuova Serie

the new model range

uno stadio

single stage

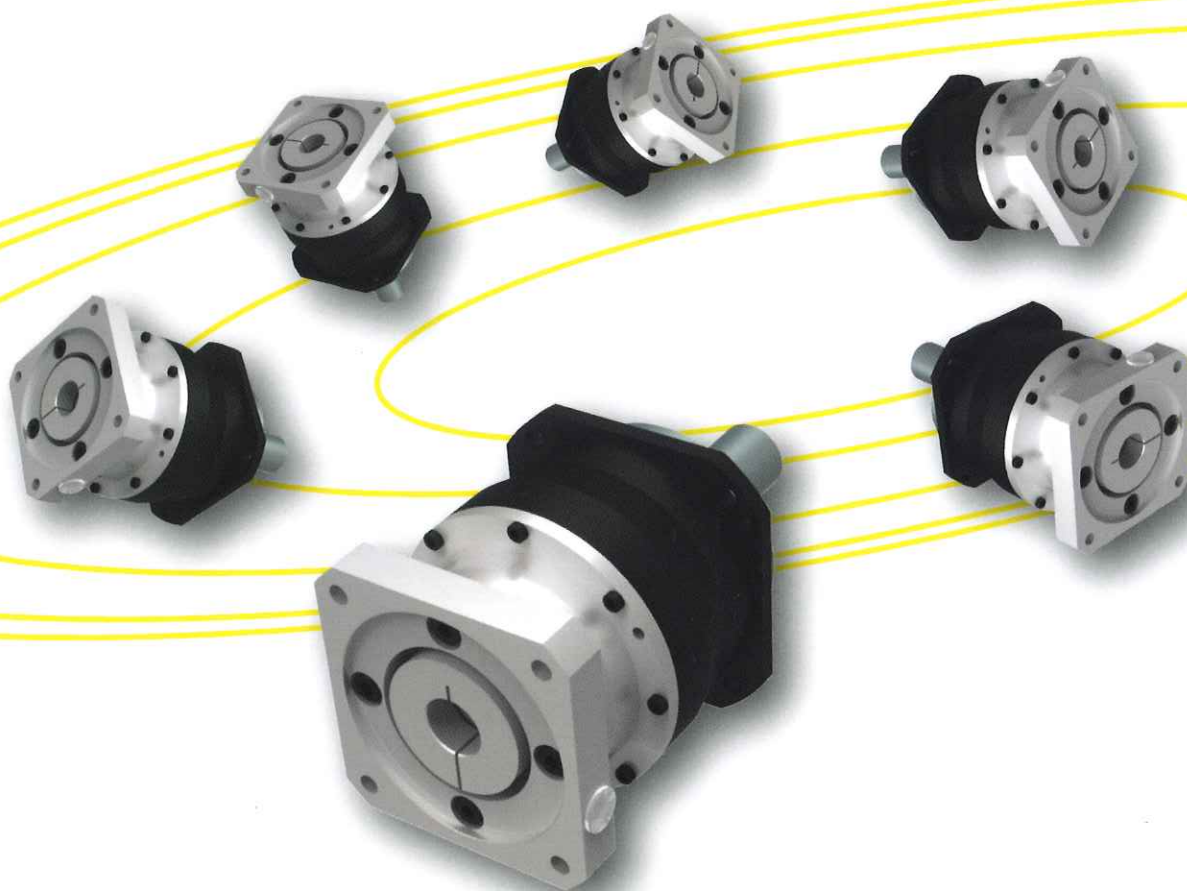
due stadi

double stage

P 10 / P 20 / P 30 / P 40

P 12 / P 22 / P 32 / P 42

P



FAVARI TRASMISSIONI SRL | 20157 MILANO - Via Stephenson, 92 |

Tel. 023570441 r.a. | Fax 0233200736 | E-mail: favari@favari.it | Web site www.favari.it

I riduttori planetari serie P ampliano la gamma dei prodotti Tandler per soddisfare le nuove esigenze di mercato. Convincenti grazie alle alte prestazioni, alla precisione della trasmissione di coppia, al minimo gioco angolare, agli ingombri e peso ridotti, alla facilità di montaggio, alla longevità e flessibilità; qualità queste caratterizzanti tutti i prodotti della Tandler.

The P range of planetary gearboxes is a market-driven extension of our product line. The advantages are high power density, simple assembly, light weight, low backlash, low transmission error and the typical durability of all TANDLER gearboxes.

compatto | robusto | convincente
compact | powerful | convincing

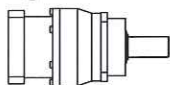
Riduttore planetario

planetary gearboxes

Nuova Serie

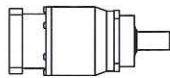
the new model range

uno stadio
single stage

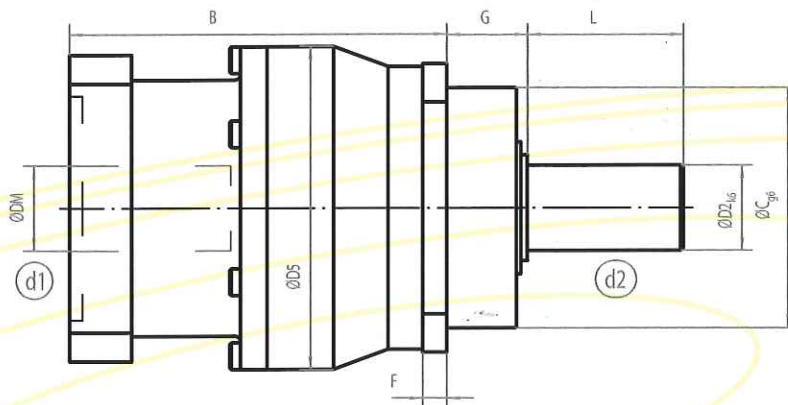
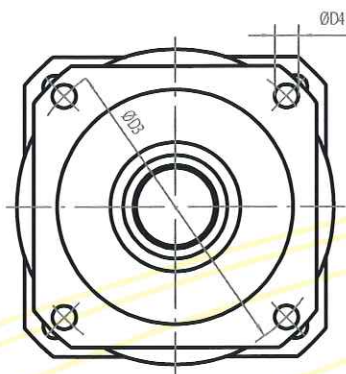
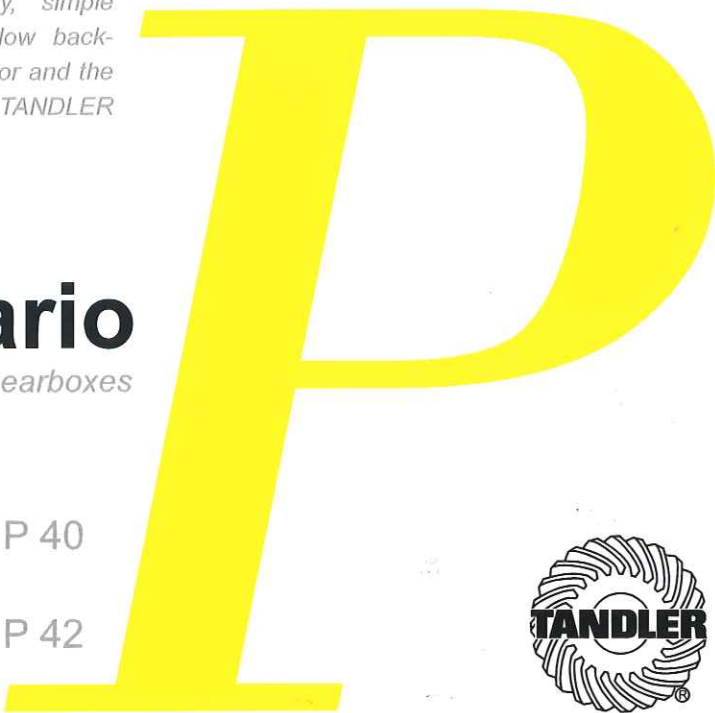


P 10 / P 20 / P 30 / P 40

due stadi
double stage



P 12 / P 22 / P 32 / P 42



uno stadio / single stage

grandezza	P10			P20			P30			P40		
rapporto	3	4,5,7		3	4,5,7	10	3	4,5,7	10	3	4,5,7	10
M _{2n} (Nm)	28	32		75	120	70	140	200	160	280	400	300
M _{2max} (Nm)	40	53		150	180	120	300	350	250	500	700	500

due stadi / double stage

grandezza	P12	P22	P32	P42
rapporto	bis 49	bis 100	bis 100	bis 100
M _{2n} (Nm)	bis 32	bis 120	bis 200	bis 400
M _{2max} (Nm)	bis 53	bis 180	bis 350	bis 700

D2	16	22	32	40
L	28	36	58	82
C	60	70	90	130
DM fino a / up to	19	24	32	42
D3	68	85	120	165
D4	5,5	6,6	9	11
D5	72	104	127,5	159
G	20	20	30	30
F	6	7	8	10
B*	88 - 105	135 - 145	149 - 169	169 - 219

D2	16	22	32	40
L	28	36	58	82
C	60	70	90	130
DM fino a / up to	19	24	32	42
D3	68	85	120	165
D4	5,5	6,6	9	11
D5	72	104	127,5	159
G	20	20	30	30
F	6	7	8	10
B*	120-140	160-180	170-200	200-275

* dipendente dal motore / depending on motor

dimensioni in [mm] / dimension in [mm]