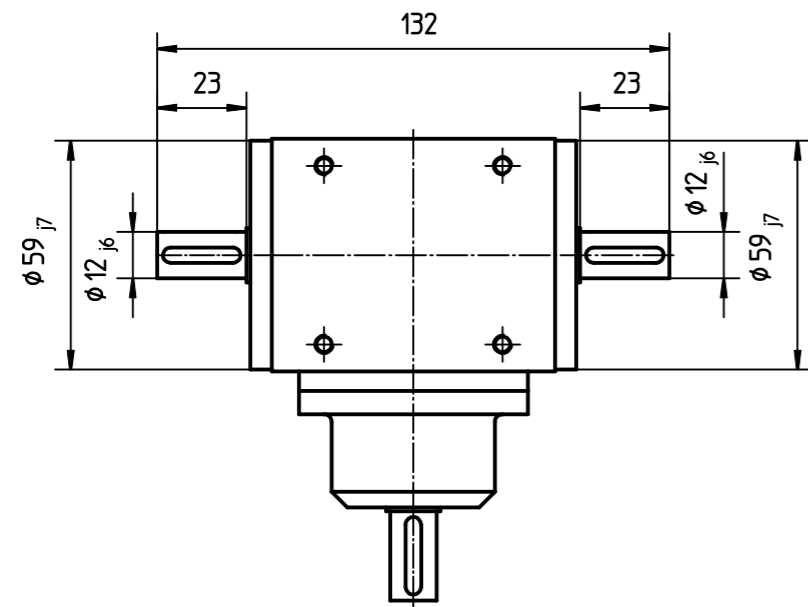
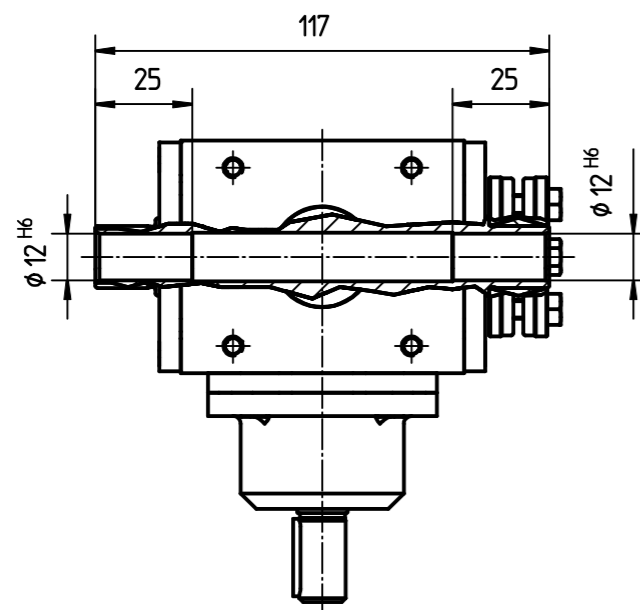


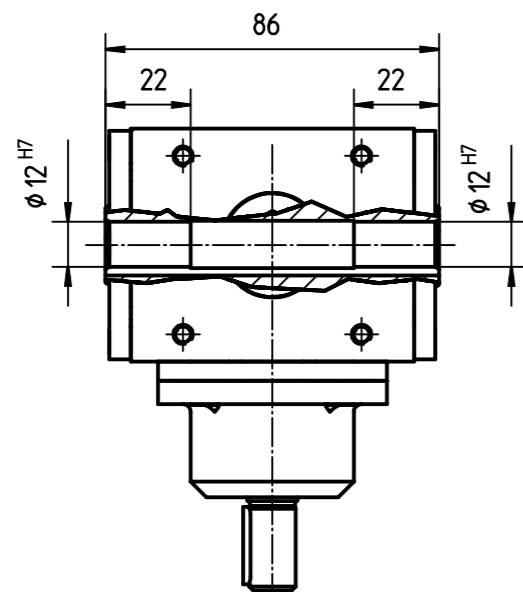
Baureihe / Series Standard



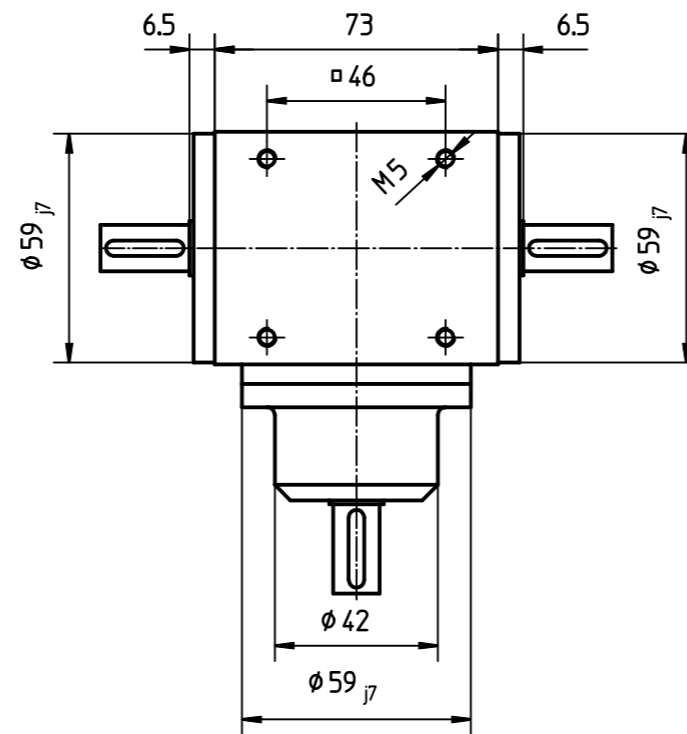
Baureihe / Series HWS



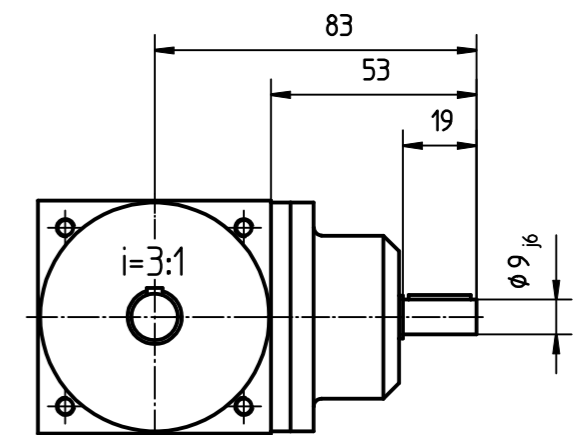
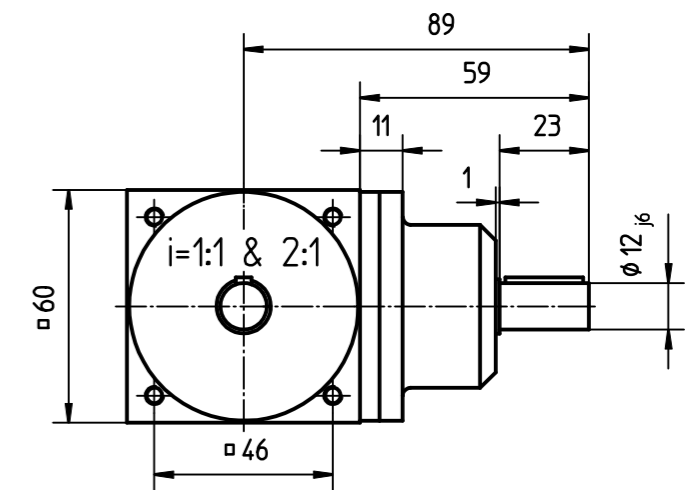
Baureihe / Series HW



allgemeine Maße / general dimensions



Maße an d1 (übersetzungsabhängig)
dimensions at d1 (dependent on ratio)



n1:n2	1 : 1	2 : 1	3 : 1	
Mn	9 Nm	10 Nm	9 Nm	(n1=3000)
Mn	18 Nm	14 Nm	11 Nm	(n1=300)
Mmax	24 Nm	20 Nm	17 Nm	



Zahnrad- u. Getriebefabrik
GmbH & Co. KG
28201 Bremen

<input checked="" type="checkbox"/>	<input checked="" type="checkbox"/>	<input checked="" type="checkbox"/>	<input checked="" type="checkbox"/>	<input checked="" type="checkbox"/>	<input checked="" type="checkbox"/>	<input checked="" type="checkbox"/>	<input checked="" type="checkbox"/>
<input checked="" type="checkbox"/>	<input checked="" type="checkbox"/>	<input checked="" type="checkbox"/>	<input checked="" type="checkbox"/>	<input checked="" type="checkbox"/>	<input checked="" type="checkbox"/>	<input checked="" type="checkbox"/>	<input checked="" type="checkbox"/>



CAD ZEICHNUNG
KEINE
MANUELLE
ÄNDERUNG

(zul. Abw.)
ISO 2768-m

Oberfl.
TN2
DIN ISO
1302

Maßstab _____ Gewicht (kg) _____

	Datum	Name
Bearb.	23.11.2011	Lebert
Gepr.		
Freig.		
EDV-Nummern		
Teile		
Modell		

Spiralkegelgetriebe
spiral bevel gearbox
Größe 000 / size 000
Blatt _____
Bl. _____

Zust. Änderung Datum Name Name
Ers.f. _____ Ers.d. _____
Gebrauch, Nachdruck u. Vervielfältigung nur nach Genehmigung (Datenschutz und Urheberrecht)