

Schalthebel-Anordnung für Schalt- und Wendegetriebe nach Maßblatt S 507

position of switch lever for disengaging and reversing gearboxes according to dimension sheet S 507

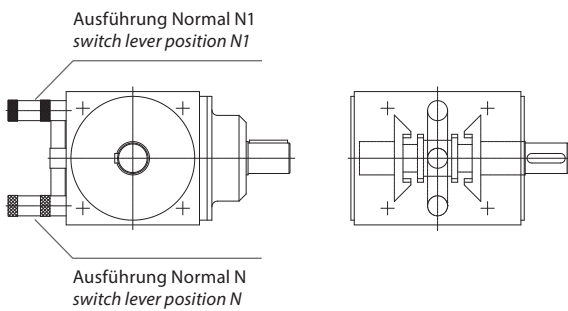
Allgemein gilt: Bei der Standardausführung wird der Schalthebel gegenüber der Ritzelwelle d_1 montiert. Bei besonderen Einbauverhältnissen kann der Schalthebel auch nach folgenden Ausführungen eingebaut werden. Bitte die gewünschte Ausführung im Bestelltext als Zusatz mit angeben, zum Beispiel: S 507 U2.

In general, the switch lever of a standard gearbox is assembled at the lower position, on the face opposite the pinion shaft d_1 . For special assembly conditions the switch lever may also be assembled as shown. In the order, please define the position as follows: S 507 U2.

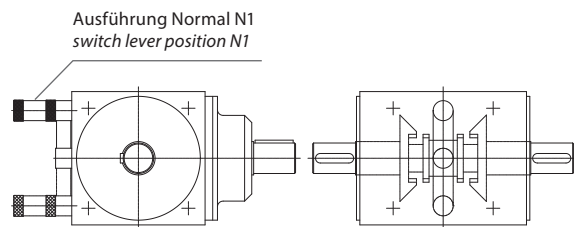
S | W bei Räderanordnung (RA) I with gear arrangement I

S | W bei Räderanordnung (RA) III with gear arrangement III

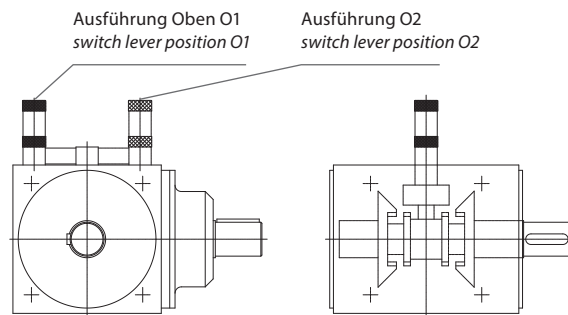
S 507 N1



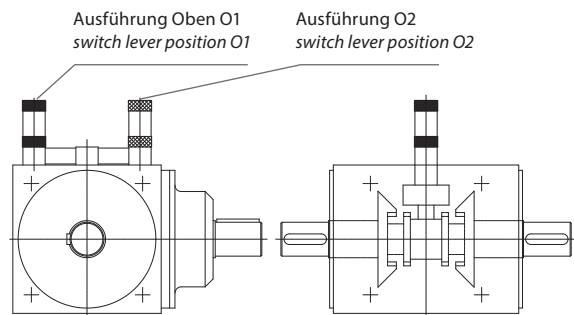
S 507 N1



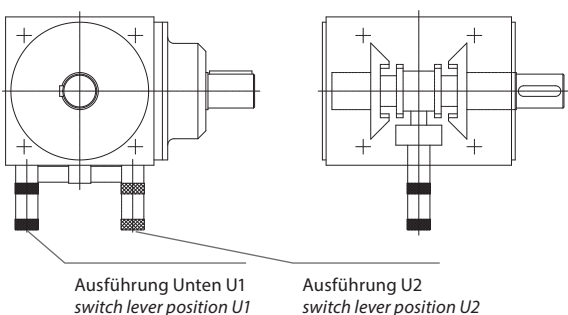
S 507 O1 oder/or O2



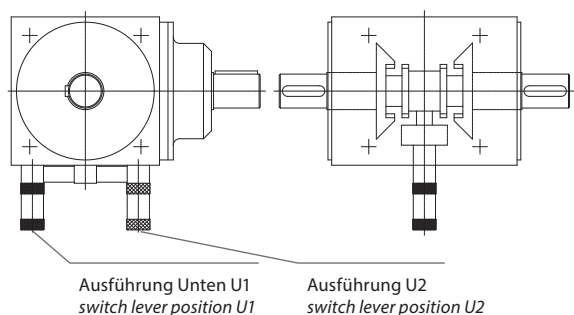
S 507 O1 oder/or O2



S 507 U1 oder/or U2



S 507 U1 oder/or U2



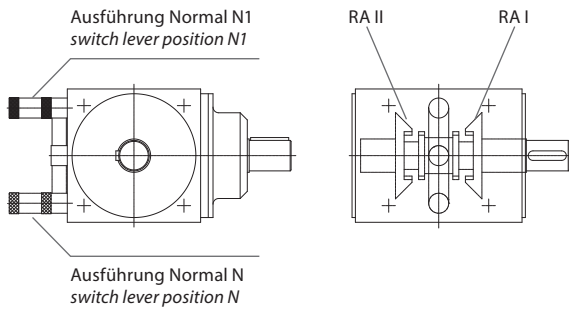
Schalthebel-Anordnung für Ausschaltgetriebe nach Maßblatt S 507

position of switch lever for disengaging gearboxes according to dimension sheet S 507

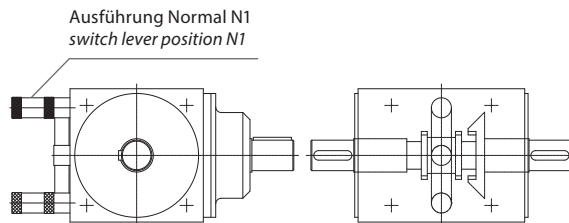
AS bei Räderanordnung (RA) I oder II
with gear wheel arrangement I or II

AS bei Räderanordnung (RA) III
with gear wheel arrangement III

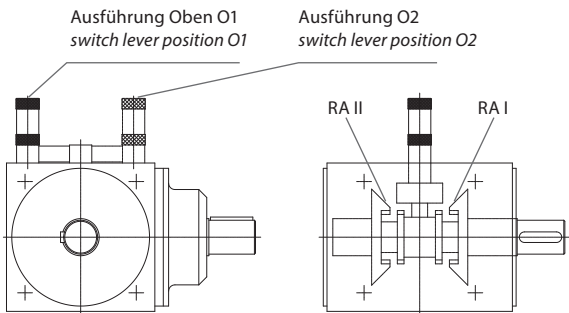
S 507 N1



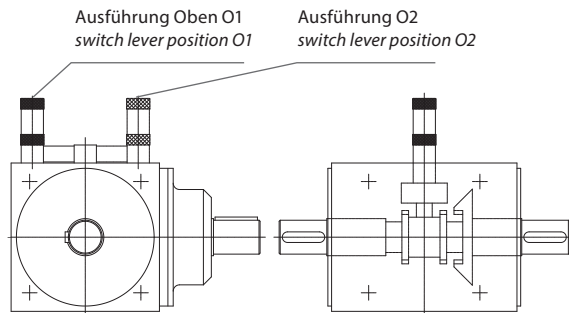
S 507 N1



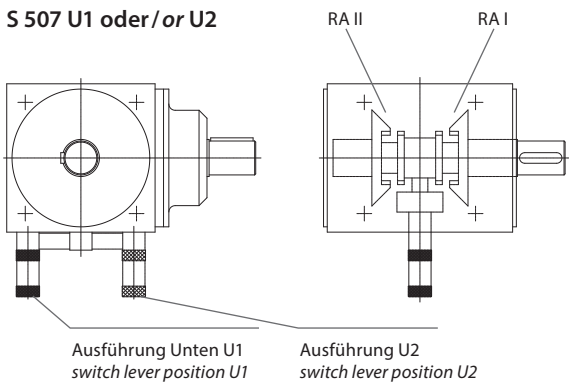
S 507 O1 oder /or O2



S 507 O1 oder /or O2



S 507 U1 oder /or U2



S 507 U1 oder /or U2

